

# ВСЕРОССИЙСКАЯ ФЕДЕРАЦИЯ САМБО

## ПРОТОКОЛ ХОДА СОРЕВНОВАНИЙ



### Кубок России по пляжному самбо ЕКП-2079230020038943. ЖЕНЩИНЫ

08-10.09.2025г.

г.Анапа

**В.к. 50 кг.**    10 участников

А	Имя	Дата рождения	Место рождения	№	Имя	Дата рождения	Место рождения	№	Б
1	НЕФЁДОВА Екатерина	06.01.99, МС	Курганская, Куртамыш, МС	1	ИЛЬНЕР Александра	01.06.06, КМС	Московская, Талдом, МО	2	2
9	КАШТАНОВА Галина Григорьевна	23.09.02, МС	Московская, ,		РОТАРУ Валерия Валерьевна	20.02.07, КМС	Ненецкий АО, Ноябрьск,	10	10
5	ГРОПЯНОВА Анастасия	26.04.06, КМС	Краснодарский, Кропоткин, МО	5	СЕЛЕДКОВА Татьяна Юрьевна	25.10. 1998, МС	Краснодарский, Анапа, МС	6	6
13								14	14
3	ДОРОФЕЕВА Мария Викторовна	07.01.99, МС	Краснодарский, Анапа, ВС	3	УСТЯН Офелия Ашотовна	23.11.02, МС	Краснодарский, Анапа, МО	4	4
11								12	12
7	КОКОТКИНА Кристина Эдуардовна	02.02.06, КМС	Воронежская, Воронеж, МО	7	ОВЕЯН Жасмин Оганнесовна	29.10.06, КМС	Воронежская, Воронеж, Д	8	8
15								16	16

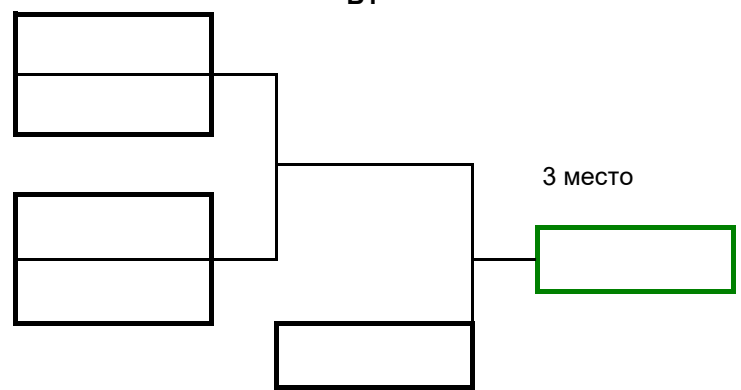
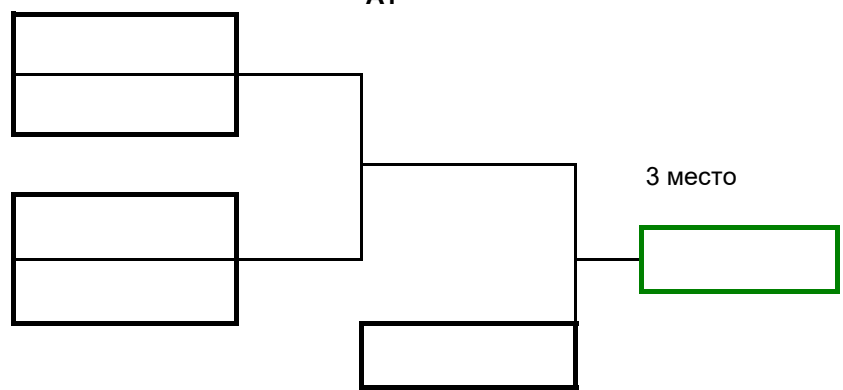
1 место

2 место

УТЕШИТЕЛЬНЫЕ ВСТРЕЧИ

А1

Б1



Гл. судья, судья ВК \_\_\_\_\_

Гл. секретарь, судья ВК \_\_\_\_\_

**Потапов И.С.** /Краснодарский/

**Левченко Н.А.** /Краснодарский/