



ВСЕРОССИЙСКАЯ ФЕДЕРАЦИЯ САМБО

ОТЧЕТ ГЛАВНОГО СУДЬИ

1	Наименование соревнования	Всероссийское соревнование "Имени Героя России, космонавта Ф.Н. Юрчихина" (ЕКП 23766)	
2	Сроки и место проведения	21 - 23 апреля 2023 г.	г. Анапа
3	Спортивное сооружение.	ЛОК «ВИТЯЗЬ»	
4	Количество команд	ОКРУГОВ - 6	
		СУБЪЕКТОВ - 25	
5	Количество зрителей	145	
6	Количество представителей, тренеров	34	
7	Количество спортсменов	161	
8	Квалификация спортсменов	МСМК	3
		МС	23
		КМС	135
9	Система проведения соревнований	Спортивное самбо: система с распределением на подгруппы и выбыванием после набора определённого количества штрафных очков. Боевое самбо: олимпийская система с утешением от полуфиналистов	
10	Оценка места проведения соревнований, оборудования инвентаря	Соревнование проводилось на двух коврах, был предоставлен зал для разминки и тренировок. Раздевалки для спортсменов, помещения для судей в полном объеме. Согласно требованиям правил проведения. .соревнований по самбо	
11	Характеристика и оценка проведения соревнований	Всероссийские соревнования проведены на высоком организационном уровне	
12	Нарушение дисциплины, правил соревнований	Протестов со стороны представителей не поступало	
13	Медицинское обслуживание	См. отчет врача соревнований	
14	Награждение	Победители и призеры награждались ценными призами, медалями и грамотами соответственных степеней	
15	Оценка работы судейской коллегии	Судейская коллегия со своей работой справилась	
16	Состав судейской коллегии: всего человек:	Список судей прилагается	
		22	
		ВК	10
		1К	12

Гл. судья, судья ВК

А.С.Тимошин
/Ярославская обл./

ВСЕРОССИЙСКАЯ ФЕДЕРАЦИЯ САМБО



АКТ ПРИЕМА

места проведения соревнований

г.Анапа

21 апреля 2023 г.

Мы, комиссия в составе: главный судья соревнований, судья ВК А.С.Тимошин /Ярославская обл./, врач В.Г. Девятяров /г.Анапа/ и представитель спортсооружения О.А.Михайлов /г.Анапа/ составили настоящий акт о нижеследующем:

20 апреля 2023 г.Анапа нами было обследовано спортсооружение по адресу:

г.Анапа (п.Витязево, ЛОК «ВИТЯЗЬ» по адресу: проспект Южный, 20)

где будет проводится

Всероссийское соревнование "Имени Героя России, космонавта Ф.Н. Юрчихина" (ЕКП 23766)

Комиссией установлено, что место проведения соревнований подготовлено с учетом мероприятий, направленных на обеспечение безопасности участников, зрителей и общественного порядка.

Акт технического обследования эксплуатационной надежности и устойчивости строительных конструкций, обеспечивающих необходимую степень безопасности зрителей и участников во время заполнения и эвакуации, имеется.

Спортсооружение полностью соответствует технике противопожарной безопасности и действующим правилам проведения соревнований по самбо.

В наличии имеются все необходимые помещения (душевые комнаты, раздевалки и административные комнаты), оборудование и инвентарь, а также помещения для обеспечения участников и судейской бригады питанием.

Комиссия приняла решение, что спортивный зал
ЛОК «ВИТЯЗЬ» /г.Анапа/
к проведению соревнований готов.

Члены комиссии:

Главный судья

А.С.Тимошин

Врач

В.Г. Девятяров

Представитель
спортсооружения

О.А.Михайлов





ВСЕРОССИЙСКАЯ ФЕДЕРАЦИЯ САМБО

ОТЧЕТ

о медицинском обслуживании

1	Вид спорта	САМБО
2	Наименование соревнований	Всероссийское соревнование "Имени Героя России, космонавта Ф.Н. Юрчихина" (ЕКП 23766)
3	Количество дней	21 - 23 апреля 2023 г. г.Анапа
4	Место проведения	ЛОК «ВИТЯЗЬ»
5	Фамилия И. О., категория главного врача	В.Г. Девятяров
6	Метеорологические и санитарно - гигиенические условия проведения соревнований	соответствуют требованиям
7	Количество участников	161
8	Результаты проверки медицинской документации	Заявки соответствуют требованиям мед.допуска.
9	Краткая характеристика мест соревнования, размещение и питание участников	Соревнования проводятся на 2 коврах, все участники размещены в гостинницах, в комплексе работает буфет и кафе.
10	Организация мед. службы на местах проведения соревнований и размещения участников (наличие мед. пунктов, транспортных средств)	КГБУЗ "ССМП"
11	Заболевания и травматизм (причины, характер, оказанная помощь)	Гамбарян А.А. (64кг) - растяжение, снят врачом.
12	Недостатки в проведении соревнований : нет	
13	Внесенные врачом предложения, выполнение их судейской коллегией, представителями команд :	через каждые 2 часа делать технические перерывы для отдыха мед.бригад.
14	Фамилия И.О., специальность, место работы мед. персонала, обслуживающего соревнования	Девятяров В.Г. (врач скорой помощи, 1категория)-КГБУЗ "ССМП"

Подпись главного врача
23 апреля 2023 г.



В.Г. Девятяров



ВСЕРОССИЙСКАЯ ФЕДЕРАЦИЯ САМБО

ПРОТОКОЛ ХОДА СОРЕВНОВАНИЙ, СПОРТИВНОЕ, МУЖЧИНЫ

Всероссийское соревнование "Имени Героя России,
космонавта Ф.Н. Юрчихина" (ЕКП 23766)

21 - 23 апреля 2023 г.

г.Анапа

12 участников

В.к. 53 кг.

№ п/ж	Ф.И.О.	Дата рожд. разряд	Субъект	Круги										Круг выбыл	Очки								
				1	2	3	4	5	6	7	8	пф	фин										
1	Мурадов Сергей Вячеславович	19.04.1985 ,КМС	Московская обл., Домодево	2	2	3	1	5	0	6	2	—	—	—	A1	12	2	6	1			1	
2	Ромашов Юрий Сергеевич	28.09.1995 ,КМС	Р.Крым, Симферополь	1	3	5	4	X	—	X	—	X	—	X	—	X	—	X	—	2		10	
3	Вьялкин Богдан Дмитриевич	17.03.2005 ,КМС	Тверская обл., Тверь	4	1	1	3	6	3	X	—	X	—	X	—	X	—	X	—	3		6	
4	Кизов Айдамир Муратович	15.01.2005 ,КМС	Краснодарский ,Армавир	3	3	6	3	X	—	X	—	X	—	X	—	X	—	X	—	2		8	
5	ОГЛЫ Андрей Александрович	10.04.2004 ,КМС	Ростовская,Ро стов-на-Дону	6	4	2	0	1	4	X	—	X	—	X	—	X	—	X	—	3		7	
6	Капинос Владислав Андреевич	11.04.2002 ,КМС	Пензенская, Пенза	5	0	4	2	3	1	1	3	—	—	—	A2	8	0	1	3			2	
7	Зверев Егор Александрович	19.08.2002 ,КМС	Р.Крым, Симферополь	8	4	9	3	X	—	X	—	X	—	X	—	X	—	X	—	2		11	
8	Поздняков Максим Сергеевич	18.02.2003 ,КМС	Пензенская, Пенза	7	0	11	1	9	0	12	2	—	—	—	B1	6	4	—				3	
9	Сараев Павел Александрович	01.05.2004 ,КМС	Московская обл., Пушкино	10	1	7	2	8	4	X	—	X	—	X	—	X	—	X	—	3		5	
10	Козырев Саломон Артурович	07.10.2003 ,КМС	РСО-Алания, Владикавказ	9	3	12	3	X	—	X	—	X	—	X	—	X	—	X	—	2		9	
11	Смирнов Геннадий Анатольевич	12.04.2023 ,КМС	Приморский,В ладивосток	12	4	8	3	X	—	X	—	X	—	X	—	X	—	X	—	2		12	
12	Цапенко Андрей Сергеевич	14.04.2002 ,КМС	Рязанская, Рязань	11	0	10	1	СВ	—	8	3	X	—	X	—	X	—	B2	1	3	—	4	3

Гл. судья, судья ВК

Гл. секретарь, судья ВК



А.С.Тимошин

/г.Рыбинск/

Э.В.Задорожный

/г.Анапа/

ИТОГОВЫЙ ПРОТОКОЛ,
СПОРТИВНОЕ, МУЖЧИНЫВсероссийское соревнование "Имени Героя России,
космонавта Ф.Н. Юрчихина" (ЕКП 23766)

21 - 23 апреля 2023 г.

г.Анапа

В.к. 53 кг.

место	№ п/ж	Ф.И.О.	Дата рожд., разряд	Округ, субъект, город, ведомство		№ карточки	Тренер
1	1	Мурадов Сергей Вячеславович	19.04.1985, КМС	ЦФО	Московская обл., Домодедово		Алиев Н.Б.
2	6	Капинос Владислав Андреевич	11.04.2002, КМС	ПФО	Пензенская, Пенза		Ветчинников А.И, Зубков Д.О.
3	8	Поздняков Максим Сергеевич	18.02.2003, КМС	ПФО	Пензенская, Пенза		Аникин М.С.
3	12	Цапенко Андрей Сергеевич	14.04.2002, КМС	ЦФО	Рязанская, Рязань		Пологин С.В., Никитин Н.В.
5	9	Сараев Павел Александрович	01.05.2004, КМС	ЦФО	Московская обл., Пушкино		Аппаков СС
6	3	Вьялкин Богдан Дмитриевич	17.03.2005, КМС	ЦФО	Тверская обл., Тверь		Папаян М.Э.
7	5	ОГЛЫ Андрей Александрович	10.04.2004, КМС	ЮФО	Ростовская, Ростов-на-Дону		Сухань Ю.Г.
8	4	Кизов Айдамир Муратович	15.01.2005, КМС	ЮФО	Краснодарский, Армавир		Псеунов М.А
9	10	Козырев Саломон Артурович	07.10.2003, КМС	СКФО	РСО-Алания, Владикавказ		Козаев А.Н.
10	2	Ромашов Юрий Сергеевич	28.09.1995, КМС	ЮФО	Р.Крым, Симферополь		Волочай В. Г.
11	7	Зверев Егор Александрович	19.08.2002, КМС	ЮФО	Р.Крым, Симферополь		Бычков Л. М., Соменко Р. Г.
12	11	Смирнов Геннадий Анатольевич	12.04.2023, КМС	ДВФО	Приморский, Владивосто к		Лазарев С.В.

Гл. судья, судья ВК

Гл. секретарь, судья ВК



А.С.Тимошин /г.Рыбинск/

Э.В.Задорожный /г.Анапа/



ВСЕРОССИЙСКАЯ ФЕДЕРАЦИЯ САМБО

ПРОТОКОЛ ХОДА СОРЕВНОВАНИЙ,
СПОРТИВНОЕ, МУЖЧИНЫ

Всероссийское соревнование "Имени Героя России,
космонавта Ф.Н. Юрчихина" (ЕКП 23766)

21 - 23 апреля 2023 г.

г. Анапа

8 участников

В.к. 58 кг.

№ п/ж	Ф.И.О.	Дата рожд. разряд	Субъект	Круги										Круг выбыл	очки				
				1	2	3	4	5	6	7	8	пф	фин						
1	Мельгош Адам Алиевич	11.09.2004 ,КМС	Р.Адыгея, Майкоп	2 0	3 0	4 0	—	—	—	—	—	—	A1	7 2,5	5 —			2	
2	ИВАНОВ Алексей Александрович	18.04.2004 ,КМС	Ростовская, Ростов-на-Дону	1 4	4 4	X —	X —	X —	X —	X —	X —	X —	X —	X —	X —	X —	2		7
3	Батмен Амир Русланович	07.02.2004 ,КМС	Р.Адыгея, а.Тахтамукай	4 2	1 4	X —	X —	X —	X —	X —	X —	X —	X —	X —	X —	2		6	
4	ХАЧАТУРЯН Артуш Ованесович	04.01.2003 ,МС	Краснодарский, Армавир	3 3	2 0	1 4	—	—	—	—	—	—	A2	5 4	—			3	
5	Дахужев Хизир Муратович	30.03.1998 ,МС	Р.Адыгея, Майкоп	6 1	7 2,5	св —	—	—	—	—	—	—	B1	4 0	1 —			1	
6	КИЗОВ Айдамир Муратовч	15.01.2005 ,КМС	КБР, Терек	5 3	8 0	7 3	X —	X —	X —	X —	X —	X —	X —	X —	X —	3		5	
7	МЕЛИКЯН Юрий Владимирович	12.06.2001 ,МС	Краснодарский, Армавир	8 0	5 3	6 2	—	—	—	—	—	—	B2	1 3	—			3	
8	ПЕРЕПЕЛИЦИН Даниил Андреевич	23.02.2002 ,МС	Ростовская, Ростов-на-Дону	7 4	6 4	X —	X —	X —	X —	X —	X —	X —	X —	X —	X —	2		8	

Гл. судья, судья ВК

Гл. секретарь, судья ВК



А.С.Тимошин

/г.Рыбинск/

Э.В.Задорожный

/г.Анапа/



ИТОГОВЫЙ ПРОТОКОЛ,
СПОРТИВНОЕ, МУЖЧИНЫ

Всероссийское соревнование "Имени Героя России,
космонавта Ф.Н. Юрчихина" (ЕКП 23766)

21 - 23 апреля 2023 г.

г.Анапа

В.к. 58 кг.

место	№ п/ж	Ф.И.О.	Дата рожд., разряд	Округ, субъект, город, ведомство		№ карточки	Тренер
1	5	Дахужев Хизир Муратович	30.03.1998,МС	ЮФО	Р.Адыгея, Майкоп		Делок А.А., Дахужев М.Ю.
2	1	Мельгош Адам Алиевич	11.09.2004,КМС	ЮФО	Р.Адыгея, Майкоп		Делок А.А., Гомлешко А.А.
3	4	ХАЧАТУРЯН Артуш Ованесович	04.01.2003,МС	ЮФО	Краснодарский, Армавир		Бородин Владимир Георгиевич
3	7	МЕЛИКЯН Юрий Владимирович	12.06.2001,МС	ЮФО	Краснодарский, Армавир		Псеунов Мурат
5	6	КИЗОВ Айдамир Муратовч	15.01.2005,КМС	ЮФО	КБР, Терек		Псеунов М.А
6	3	Батмен Амир Русланович	07.02.2004,КМС	ЮФО	Р.Адыгея, а.Тахтамукай		Мирза А.Р.
7	2	ИВАНОВ Алексей Александрович	18.04.2004,КМС	ЮФО	Ростовская, Ростов-на-Дону		Сухань Ю.Г.
8	8	ПЕРЕПЕЛИЦИН Даниил Андреевич	23.02.2002,МС	ЮФО	Ростовская, Ростов-на-Дону		Сухань Ю.Г. Пантелеев Е.А.

Гл. судья, судья ВК

Гл. секретарь, судья ВК



А.С.Тимошин /г.Рыбинск/

Э.В.Задорожный /г.Анапа/



ВСЕРОССИЙСКАЯ ФЕДЕРАЦИЯ САМБО

ПРОТОКОЛ ХОДА СОРЕВНОВАНИЙ, СПОРТИВНОЕ, МУЖЧИНЫ

Всероссийское соревнование "Имени Героя России,
космонавта Ф.Н. Юрчихина" (ЕКП 23766)

21 - 23 апреля 2023 г.

г.Анапа

16 участников

В.к. 64 кг.

№ п/ж	Ф.И.О.	Дата рожд. разряд	Субъект	Круги											пф	фин	пору. вылет	очки
				1	2	3	4	5	6	7	8							
1	ЯВРУМЯН Рудольф Александрович	11.05.1997 ,МСМК	Краснодарский ,Армавир	2 ¹	3 ⁰	6 ¹	7 ³	СВ	—	—	—	А2	15 ⁴	—			3	
2	Шхафижев Алий Заурович	21.11.2004 ,КМС	Р.Адыгея, Майкоп	1 ³	4 ⁰	3 ⁰	6 ³	Х	Х	Х	Х	Х	Х	Х	Х	4	6	
3	Пажитнев Егор Александрович	27.01.2002 ,КМС	Краснодарский , Анапа	4 ⁰	1 ⁴	2 ⁴	Х	Х	Х	Х	Х	Х	Х	Х	Х	3	9	
4	ГАЛОЧКИН Николай Игоревич	14.08.2001 ,МС	Ростовская,Ро стов-на-Дону	3 ⁴	2 ⁴	Х	Х	Х	Х	Х	Х	Х	Х	Х	Х	2	11	
5	ГАСАНОВ Магомед Рассул Абдуллаевич	15.03.2000 ,КМС	Ростовская,Ро стов-на-Дону	6 ⁴	7 ⁴	Х	Х	Х	Х	Х	Х	Х	Х	Х	Х	2	12	
6	ПОПОВ Дмитрий Александрович	03.02.2002 ,КМС	Краснодарский ,Курганинск	5 ⁰	8 ⁰	1 ³	2 ²	7 ³	Х	Х	Х	Х	Х	Х	Х	5	5	
7	Гомлешко Анзор Алиевич	02.08.2003 ,МС	Р.Адыгея, Майкоп	8 ⁰	5 ⁰	св	1 ²	6 ²	—	—	—	А1	11 ⁰	15 ³			2	
8	КИСЬЯН Левон Арамович	30.05.1997 ,КМС	Краснодарский ,Анапа	7 ⁴	6 ⁴	Х	Х	Х	Х	Х	Х	Х	Х	Х	Х	2	13	
9	ГАМБАРЯН Арман Араикович	24.03.2000,МС	Краснодарский, Анапа	10 ⁴	11 ³	с	н	я	т	х	в	р	х	х	х	6	10	
10	Кумук Рустам Исламович	17.04.2003,КМС	Р.Адыгея, Майкоп	9 ⁴	12 ⁴	Х	Х	Х	Х	Х	Х	Х	Х	Х	Х	2	14	
11	САРГСЯН Давит Артакович	19.02.2004,МС	Краснодарский, Армави	12 ⁰	9 ²	13 ⁰	15 ³	Х	Х	Х	Б2	7 ⁴	—	4		3		
12	Аведисян Ашот Ашотович	13.05.2001,КМС	Краснодарский, Сочи	11 ⁴	10 ⁰	15 ³	Х	Х	Х	Х	Х	Х	Х	Х	Х	3	7	
13	ЗАРЕДИНОВ Риза Энверович	04.07.1998,КМС	Севастополь, Севастопо	14 ⁰	15 ³	11 ⁴	Х	Х	Х	Х	Х	Х	Х	Х	Х	3	8	
14	ЖАНКАЗИЕВ Мухамед Заурович	05.09.2002,КМС	Краснодарский, Армави	13 ⁴	16 ⁴ ня	Х	Х	Х	Х	Х	Х	Х	Х	Х	Х	2	15	
15	Хакуй Анзор Азметович	23.09.2003,КМС	Р.Адыгея, Майкоп	16 ⁰	13 ²	12 ²	11 ²	—	—	—	Б1	1 ⁰	7 ²			1		
16	Мазманян Руслан Андреевич	04.01.2000,КМС	Краснодарский, Анапа	15 ⁴	14 ⁴ ня	Х	Х	Х	Х	Х	Х	Х	Х	Х	Х	2	16	

Гл. судья, судья ВК

Гл. секретарь, судья ВК



А.С.Тимошин

/г.Рыбинск/

Э.В.Задорожный

/г.Анапа/

ИТОГОВЫЙ ПРОТОКОЛ,
СПОРТИВНОЕ, МУЖЧИНЫВсероссийское соревнование "Имени Героя России,
космонавта Ф.Н. Юрчихина" (ЕКП 23766)

21 - 23 апреля 2023 г.

г.Анапа

В.к. 64 кг.

место	№ п/ж	Ф.И.О.	Дата рожд., разряд	Округ, субъект, город, ведомство		№ карточки	Тренер
1	15	Хакуй Анзор Азметович	23.09.2003, КМС	ЮФО	Р.Адыгея, Майкоп		Делок А.А., Гомлешко А.А.
2	7	Гомлешко Анзор Алиевич	02.08.2003, МС	ЮФО	Р.Адыгея, Майкоп		Делок А.А., Гомлешко А.А.
3	1	ЯВРУМЯН Рудольф Александрович	11.05.1997, МСМК	ЮФО	Краснодарский, Армавир		Бородин В.Г - Мгдсян Е.З
3	11	САРГСЯН Давит Артакович	19.02.2004, МС	ЮФО	Краснодарский, Армавир		Бороди В.Г.
5	6	ПОПОВ Дмитрий Александрович	03.02.2002, КМС	ЮФО	Краснодарский, Курганинск		Потапов И.С Красов В.В
6	2	Шхафижев Алий Заурович	21.11.2004, КМС	ЮФО	Р.Адыгея, Майкоп		Меретуков С.М.
7	12	Аведисян Ашот Ашотович	13.05.2001, КМС	ЮФО	Краснодарский, Сочи		Антонян Руслан Аршакович
8	13	ЗАРЕДИНОВ Риза Энверович	04.07.1998, КМС	ЮФО	Севастополь, Севастополь		Глебов П.В.
9	3	Пажитнев Егор Александрович	27.01.2002, КМС	ЮФО	Краснодарский, Анапа		Жидченко С.В.
10	9	ГАМБАРЯН Арман Араикович	24.03.2000, МС	ЮФО	Краснодарский, Анапа		Шахмурадян Григорий Владимирович
11	4	ГАЛОЧКИН Николай Игоревич	14.08.2001, МС	ЮФО	Ростовская, Ростов-на-Дону		Сухань Ю.Г. Чайкин К.Г.
12	5	ГАСАНОВ Магомед Рассул Абдуллаевич	15.03.2000, КМС	ЮФО	Ростовская, Ростов-на-Дону		Сухань Ю.Г. Пантелеев Е.А
13	8	КИСЬЯН Левон Арамович	30.05.1997, КМС	ЮФО	Краснодарский, Анапа		Бедикян О.А., Бабиньян С.В.
14	10	Кумук Рустам Исламович	17.04.2003, КМС	ЮФО	Р.Адыгея, Майкоп		Делок А.А., Гомлешко А.А.
15	14	ЖАНКАЗИЕВ Мухамед Заурович	05.09.2002, КМС	ЮФО	Краснодарский, Армавир		Псеунов М.А.
16	16	Мазманян Руслан Андреевич	04.01.2000, КМС	ЮФО	Краснодарский, Анапа		Шахмурадян Григорий Владимирович

Гл. судья, судья ВК

Гл. секретарь, судья ВК



А.С.Тимошин /г.Рыбинск/

Э.В.Задорожный /г.Анапа/



ВСЕРОССИЙСКАЯ ФЕДЕРАЦИЯ САМБО

ПРОТОКОЛ ХОДА СОРЕВНОВАНИЙ,
СПОРТИВНОЕ, МУЖЧИНЫ

Всероссийское соревнование "Имени Героя России,
космонавта Ф.Н. Юрчихина" (ЕКП 23766)

21 - 23 апреля 2023 г.

г.Анапа

9 участников

В.к. 71 кг.

№ п/ж	Ф.И.О.	Дата рожд. разряд	Субъект	Круги										Круг выбыт	очки		
				1	2	3	4	5	6	7	8	пф	фин				
1	Арутюнян Эдуард Сергеевич	23.02.2005 ,КМС	Краснодарский , Анапа	2 ³	3 ⁴	X	X	X	X	X	X	X	X	X	2	7	8
2	Багов Тимур Долетчериевич	19.08.2003 ,КМС	Р.Адыгея, Майкоп	1 ²	5 ¹	3 ⁰	4 ⁰	—	—	—	—	A1	8 ¹	7	—	4	2
3	Такахо Аслан Русланович	12.01.1997 ,КМС	Краснодарский ,Краснодар	4 ⁴	1 ⁰	2 ⁴	X	X	X	X	X	X	X	X	3	8	6
4	Мальцев Александр Валерьевич	29.09.2003 ,КМС	Ставропольский край, Невинномысск	3 ⁰	св	5 ³	2 ⁴	X	X	X	X	X	X	X	4	7	5
5	ЗАКУРАЕВ Каплан Ауесович	05.01.2004 ,КМС	Краснодарский ,Армавир	св	2 ³	4 ^{2,5}	св	—	—	—	—	A2	7 ³	—	—	9	3
6	Антониади Григорий Николаевич	20.03.2005 ,КМС	Краснодарский ,Анапа	7 ⁴	8 ^{2,5}	X	X	X	X	X	X	X	X	X	2	7	7
7	ЧЕРНИЙ Михаил Васильевич	20.12.2003 ,КМС	Краснодарский ,Курганинск	6 ⁰	9 ⁰	8 ⁰	—	—	—	—	—	B1	5 ²	2	—	2	1
8	ЧЕРНЯВСКИЙ Владислав Игоревич	25.03.2004 ,КМС	Краснодарский ,Новороссийск	9 ¹	6 ³	7 ⁴	—	—	—	—	—	B2	2 ³	—	—	11	3
9	ШАОВ Кантемир Замирович	14.02.2005 ,КМС	Краснодарский ,Армавир	8 ³	7 ⁴	X	X	X	X	X	X	X	X	X	2	7	9

Гл. судья, судья ВК

Гл. секретарь, судья ВК



А.С.Тимошин

/г.Рыбинск/

Э.В.Задорожный

/г.Анапа/

ИТОГОВЫЙ ПРОТОКОЛ,
СПОРТИВНОЕ, МУЖЧИНЫВсероссийское соревнование "Имени Героя России,
космонавта Ф.Н. Юрчихина" (ЕКП 23766)

21 - 23 апреля 2023 г.

г.Анапа

В.к. 71 кг.

место	№ п/ж	Ф.И.О.	Дата рожд., разряд	Округ, субъект, город, ведомство		№ карточки	Тренер
1	7	ЧЕРНИЙ Михаил Васильевич	20.12.2003, КМС	ЮФО	Краснодарский, Курганинск		Красов В.В. Потапов И.С.
2	2	Багов Тимур Долетчериевич	19.08.2003, КМС	ЮФО	Р.Адыгея, Майкоп		Делок А.А., Гомлешко А.А.
3	5	ЗАКУРАЕВ Каплан Ауесович	05.01.2004, КМС	ЮФО	Краснодарский, Армавир		Псеунов М.А.
3	8	ЧЕРНЯВСКИЙ Владислав Игоревич	25.03.2004, КМС	ЮФО	Краснодарский, Новоросийск		Юханов В.В.
5	4	Мальцев Александр Валерьевич	29.09.2003, КМС	СКФО	Ставропольский край, Невинномысск		Мальцев В.А.
6	3	Такахо Аслан Русланович	12.01.1997, КМС	ЮФО	Краснодарский, Краснодар		Кормилин А.М.
7	6	Антониади Григорий Николаевич	20.03.2005, КМС	ЮФО	Краснодарский, Анапа		Шестопалов А.Е., Сариди Ю.И.
8	1	Арутюнян Эдуард Сергеевич	23.02.2005, КМС	ЮФО	Краснодарский, Анапа		Жидченко С.В.
9	9	ШАОВ Кантемир Замирович	14.02.2005, КМС	ЮФО	Краснодарский, Армавир		Псеунов М. А.

Гл. судья, судья ВК

Гл. секретарь, судья ВК



А.С.Тимошин

/г.Рыбинск/

Э.В.Задорожный

/г.Анапа/



ВСЕРОССИЙСКАЯ ФЕДЕРАЦИЯ САМБО

ПРОТОКОЛ ХОДА СОРЕВНОВАНИЙ, СПОРТИВНОЕ, МУЖЧИНЫ

Всероссийское соревнование "Имени Героя России,
космонавта Ф.Н. Юрчихина" (ЕКП 23766)

21 - 23 апреля 2023 г.

г.Анапа

14 участников

В.к. 79 кг.

№ п/ж	Ф.И.О.	Дата рожд. разряд	Субъект	Круги										Круг выбыл	Очки		
				1	2	3	4	5	6	7	8	пф	фин				
1	Урумов Каурбек Анзорович	29.11.2004 ,КМС	КБР, Терек	2 ⁴	3 ³	X	X	X	X	X	X	X	X	X	2	7	12
2	Хакуй Амир Рашидович	08.11.2003 ,МС	Р.Адыгея, Майкоп	1 ⁰	4 ²	3 ²	5 ²	7 ⁰	—	—	A1	9 ⁴	—	—	—	10	3
3	Пивник Никита Александрович	12.05.1999 ,КМС	Краснодарский, Армавир	4 ²	1 ²	2 ³	X	X	X	X	X	X	X	X	3	7	8
4	ЖЕЛЕВ Александр Иванович	21.07.1998 ,КМС	Краснодарский, Геленджик	3 ³	2 ³	X	X	X	X	X	X	X	X	X	2	6	10
5	ГУДАК Владислав Андреевич	27.01.2003 ,КМС	Краснодарский, Анапа	6 ⁰	7 ⁴	св	2 ³	X	X	X	X	X	X	X	4	7	6
6	Зудинов Максим Денисович	30.05.2002 ,КМС	Тульская обл., Тула	5 ⁴	св	7 ⁴	X	X	X	X	X	X	X	X	3	8	9
7	Амбарцумян Горлеон Арменович	28.07.2003 ,КМС	Краснодарский, Армавир	св	5 ⁰	6 ⁰	св	2 ⁴	X	X	A2	10 ⁰	9 ²	5	6	1	
8	Абдулкадыров Магомедрасул Рашидович	02.08.2003 ,КМС	Р.Дагестан, Каспийск	9 ⁴	10 ⁴	X	X	X	X	X	X	X	X	X	2	8	13
9	Хакуй Ислам Моратович	29.02.2004 ,КМС	Р.Адыгея, Майкоп	8 ⁰	11 ¹	10 ³	13 ⁰	—	—	—	B2	2 ⁰	7 ³	—	7	2	
10	СОЛОПОН Эдуард Минасович	04.02.2003 ,КМС	Краснодарский, Анапа	11 ²	8 ⁰	9 ¹	14 ⁰	—	—	—	B1	7 ⁴	—	—	7	3	
11	ГАРИБЯН Артур Эдуардович	12.02.2003 ,КМС	Краснодарский, Армавир	10 ³	9 ³	X	X	X	X	X	X	X	X	2	6	11	
12	ОПЕНЧЕНКО Никита Юрьевич	21.03.2004 ,КМС	Ростовская, Ростов-на-Дону	13 ⁴	14 ⁴	X	X	X	X	X	X	X	X	2	8	14	
13	СОЛОВЬЕВ Роберт Михайлович	31.01.2003 ,КМС	Краснодарский, Новороссийск	12 ⁰	св	14 ³	9 ⁴	X	X	X	X	X	X	4	7	7	
14	НУРДЖАНЫН Давид Самвелович	12.01.2005 ,КМС	Краснодарский, Армавир	св	12 ⁰	13 ^{2,5}	10 ⁴	X	X	X	X	X	X	4	7	5	

Гл. судья, судья ВК

Гл. секретарь, судья ВК



А.С.Тимошин

/г.Рыбинск/

Э.В.Задорожный

/г.Анапа/

ИТОГОВЫЙ ПРОТОКОЛ,
СПОРТИВНОЕ, МУЖЧИНЫВсероссийское соревнование "Имени Героя России,
космонавта Ф.Н. Юрчихина" (ЕКП 23766)

21 - 23 апреля 2023 г.

г.Анапа

В.к. 79 кг.

место	№ п/ж	Ф.И.О.	Дата рожд., разряд	Округ, субъект, город, ведомство		№ карточки	Тренер
1	7	Амбарцумян Горлеон Арменович	28.07.2003, КМС	ЮФО	Краснодарский, Армавир		Бабоян Р.М., Погосян В.Г.
2	9	Хакуй Ислам Моратович	29.02.2004, КМС	ЮФО	Р.Адыгея, Майкоп		Делок А.А., Гомлешко А.А.
3	2	Хакуй Амир Рашидович	08.11.2003, МС	ЮФО	Р.Адыгея, Майкоп		Делок А.А., Гомлешко А.А.
3	10	СОЛОПОН Эдуард Минасович	04.02.2003, КМС	ЮФО	Краснодарский, Анапа		Дурноян М.И.
5	14	НУРДЖАНЫН Давид Самвелович	12.01.2005, КМС	ЮФО	Краснодарский, Армавир		Погосян В.Г.
6	5	ГУДАК Владислав Андреевич	27.01.2003, КМС	ЮФО	Краснодарский, Анапа		Гобечия М.В.
7	13	СОЛОВЬЕВ Роберт Михайлович	31.01.2003, КМС	ЮФО	Краснодарский, Новорос сийск		Ружицкий Д.Н Гарькуша А.В.
8	3	Пивник Никита Александрович	12.05.1999, КМС	ЮФО	Краснодарский, Армавир		Бородин В.Г. Мгдсян Е.Э.
9	6	Зудинов Максим Денисович	30.05.2002, КМС	ЦФО	Тульская обл., Тула		Полосин С.В., Никитин Н.В.
10	4	ЖЕЛЕВ Александр Иванович	21.07.1998, КМС	ЮФО	Краснодарский, Гелендж ик		Безродных Павел Юрьевич
11	11	ГАРИБЯН Артур Эдуардович	12.02.2003, КМС	ЮФО	Краснодарский, Армавир		Бородин В.Г. Григорян Г.Г.
12	1	Урумов Каурбек Анзорович	29.11.2004, КМС	СКФО	КБР, Терек		Жидченко С.В.
13	8	Абдулкадыров Магомедрасул Рашидович	02.08.2003, КМС	СКФО	Р.Дагестан, Каспийск		Жидченко С.В.
14	12	ОПЕНЧЕНКО Никита Юрьевич	21.03.2004, КМС	ЮФО	Ростовская, Ростов-на- Дону		Сухань Ю. Г.

Гл. судья, судья ВК

Гл. секретарь, судья ВК



А.С.Тимошин /г.Рыбинск/

Э.В.Задорожный /г.Анапа/



ВСЕРОССИЙСКАЯ ФЕДЕРАЦИЯ САМБО

ПРОТОКОЛ ХОДА СОРЕВНОВАНИЙ, СПОРТИВНОЕ, МУЖЧИНЫ

Всероссийское соревнование "Имени Героя России,
космонавта Ф.Н. Юрчихина" (ЕКП 23766)

21 - 23 апреля 2023 г.

г.Анапа

13 участников

В.к. 88 кг.

№ п/ж	Ф.И.О.	Дата рожд. разряд	Субъект	Круги										Круг выбыл	Очки	
				1	2	3	4	5	6	7	8	пф	фин			
1	ДЕДОВИЧ Андрей Андреевич	25.01.2003, КМС	Краснодарский, Новороссийск	2 0	3 2	5 1	7 0	св	—	—	—	A1	9 3	—	—	3
2	Копалейшвили Дмитрий Томазович	25.11.1981, КМС	Р.Крым, Симферополь	1 4	4 1	3 3	X	X	X	X	X	X	X	X	3	7
3	КУЧЕРОВ Максим Владимирович	14.01.1985, КМС	Севастополь, Севастополь	4 1	1 3	2 1	св	7 2	—	—	A2	12 3	—	—	3	
4	Токмаков Павел Ильич	19.11.1997, КМС	Рязанская обл., Рязань	3 3	2 3	X	X	X	X	X	X	X	X	X	2	11
5	Чертушкин Иван Вячеславович	29.03.2004, КМС	Московская обл., Солнечногорск	6 1	7 4	1 3	X	X	X	X	X	X	X	X	3	8
6	КУЧЕРОВ Максим Владимирович	14.01.1985, КМС	Севастополь, Севастополь	5 3	св	7 3	X	X	X	X	X	X	X	X	3	10
7	АСЦАТРЯН Валерий Маратович	05.11.2002, КМС	Краснодарский, Сочи	св	5 0	6 1	1 4	3 3	X	X	X	X	X	X	5	5
8	Недвигин Егор Александрович	16.03.2005, КМС	Краснодарский, Анапа	9 3	10 4	X	X	X	X	X	X	X	X	X	2	13
9	Тешев Султан Аликович	03.03.2003, КМС	Р.Адыгея, Майкоп	8 1	12 3	10 0	—	—	—	—	B2	1 1	12 3	—	2	
10	Якименко Вячеслав Дмитриевич	12.05.1996, МС	Краснодарский, Анапа	11 2	8 0	9 4	X	X	X	X	X	X	X	X	3	6
11	Дурной Александр Вадимович	19.02.2001, МС	Краснодарский, Анапа	10 3	13 3	X	X	X	X	X	X	X	X	X	2	12
12	Ходжоян Арен Артёмович	19.01.1982, КМС	Орловская обл., Орёл	13 1	9 2	13 1	—	—	—	—	B1	3 2	9 2	—	1	
13	Кожемякин Юрий Сергеевич	25.04.2003, КМС	Новосибирская обл., Новосибирск	12 3	11 2	12 3	X	X	X	X	X	X	X	X	3	9

Гл. судья, судья ВК

Гл. секретарь, судья ВК



А.С.Тимошин

/г.Рыбинск/

Э.В.Задорожный

/г.Анапа/

ИТОГОВЫЙ ПРОТОКОЛ,
СПОРТИВНОЕ, МУЖЧИНЫВсероссийское соревнование "Имени Героя России,
космонавта Ф.Н. Юрчихина" (ЕКП 23766)

21 - 23 апреля 2023 г.

г.Анапа

В.к. 88 кг.

место	№ п/ж	Ф.И.О.	Дата рожд., разряд	Округ, субъект, город, ведомство		№ карточки	Тренер
1	12	Ходжоян Арен Артёмович	19.01.1982, КМС	ЦФО	Орловская обл., Орёл		Оганнисян Д.Г.
2	9	Тешев Султан Аликович	03.03.2003, КМС	ЮФО	Р.Адыгея, Майкоп		Меретуков С.М.
3	1	ДЕДОВИЧ Андрей Андреевич	25.01.2003, КМС	ЮФО	Краснодарский, Новорос сийск		Д.Н. Ружицкий
3	3	КУЧЕРОВ Максим Владимирович	14.01.1985, КМС	ЮФО	Севастополь, Севастопо ль		Воловик К.А.
5	7	АСЦАТРЯН Валерий Маратович	05.11.2002, КМС	ЮФО	Краснодарский, Сочи		Хатхе Б К
6	10	Якименко Вячеслав Дмитриевич	12.05.1996, МС	ЮФО	Краснодарский, Анапа		Лопатин АВ
7	2	Копалейшвили Дмитрий Томазович	25.11.1981, КМС	ЮФО	Р.Крым, Симферополь		Соменко Р. Г.
8	5	Чертушкин Иван Вячеславович	29.03.2004, КМС	ЦФО	Московская обл., Солнечногорск		Турчин В.Н.
9	13	Кожемякин Юрий Сергеевич	25.04.2003, КМС	СФО	Новосибирская обл., Новосибирск		Полосин С.В., Никитин Н.В.
10	6	КУЧЕРОВ Максим Владимирович	14.01.1985, КМС	ЮФО	Севастополь, Севастопо ль		Воловик К.А.
11	4	Токмаков Павел Ильич	19.11.1997, КМС	ЦФО	Рязанская обл., Рязань		Полосин С.В., Никитин Н.В.
12	11	Дурноян Александр Вадимович	19.02.2001, МС	ЮФО	Краснодарский, Анапа		Дурноян МИ, Бурундуков ПА
13	8	Недвигин Егор Александрович	16.03.2005, КМС	ЮФО	Краснодарский, Анапа		Барышев А. С., Лопатин АВ

Гл. судья, судья ВК

Гл. секретарь, судья ВК



А.С.Тимошин /г.Рыбинск/

Э.В.Задорожный /г.Анапа/



ВСЕРОССИЙСКАЯ ФЕДЕРАЦИЯ САМБО

ПРОТОКОЛ ХОДА СОРЕВНОВАНИЙ, СПОРТИВНОЕ, МУЖЧИНЫ

Всероссийское соревнование "Имени Героя России,
космонавта Ф.Н. Юрчихина" (ЕКП 23766)

21 - 23 апреля 2023 г.

г.Анапа

12 участников

В.к. 98 кг.

№ п/ж	Ф.И.О.	Дата рожд. разряд	Субъект	Круги								пф	фин	Круг выбыл	очки						
				1	2	3	4	5	6	7	8										
1	АНТОНЯН Ален Сергеевич	14.03.2005 ,КМС	Краснодарский ,Сочи	2	2	3	1	4	1	—	—	—	—	—	A1	7	3	—	—	3	
2	Абазов Аслан Муратович	26.08.2002 ,МС	Краснодарский ,Армавир	1	3	5	3	X	—	X	—	X	—	X	—	X	—	X	—	2	10
3	Кушпита Артур Александрович	16.07.2002 ,КМС	Р.Татарстан, Казань, ФСО СШ "Ракета"	4	1	1	3	5	2	—	—	—	—	—	A2	9	3	—	—	3	
4	НИКИФОРОВ Даниил Денисович	10.09.2003 ,КМС	Краснодарский ,Армавир	3	3	6	2	1	3	X	—	X	—	X	—	X	—	X	—	3	8
5	ВАХРУШЕВ Данил Михайлович	31.07.2003 ,КМС	Краснодарский ,Краснодар	6	2	2	1	3	3	X	—	X	—	X	—	X	—	X	—	3	5
6	ШЕВАЛДЫКИН Рафаэль Викторович	08.10.2002 ,КМС	Ростовская,Ро стов-на-Дону	5	3	4	3	X	—	X	—	X	—	X	—	X	—	X	—	2	11
7	Кузьминов Сергей Витальевич	22.06.2004 ,КМС	Р.Адыгея, Майкоп	8	1	9	3	10	1	—	—	—	—	—	B2	1	2,5	9	3	—	2
8	ВАРДАНЯН Марат Апетович	27.10.2001 ,КМС	Ростовская,Ро стов-на-Дону	7	3	11	0	9	4	X	—	X	—	X	—	X	—	X	—	3	7
9	ТЕЛЬМИНОВ Александр Александрович	28.03.2001 ,КМС	Краснодарский ,Армавир	10	1	7	2	8	0	—	—	—	—	—	B1	3	1	7	2	—	1
10	Качерян Саркис Мкртчичович	22.07.2003 ,КМК	Краснодарский ,Армавир	9	3	12	0	7	3	X	—	X	—	X	—	X	—	X	—	3	6
11	Демурчян Рафаэл Ашотович	03.06.2000 ,КМС	Краснодарский ,Армавир	12	2	8	4	X	—	X	—	X	—	X	—	X	—	X	—	2	9
12	Иванов Тимур Ильич	27.06.2003 ,КМС	Рязанская обл., Рязань	11	3	10	4	X	—	X	—	X	—	X	—	X	—	X	—	2	12

Гл. судья, судья ВК

Гл. секретарь, судья ВК



А.С.Тимошин

/г.Рыбинск/

Э.В.Задорожный

/г.Анапа/

ИТОГОВЫЙ ПРОТОКОЛ,
СПОРТИВНОЕ, МУЖЧИНЫВсероссийское соревнование "Имени Героя России,
космонавта Ф.Н. Юрчихина" (ЕКП 23766)

21 - 23 апреля 2023 г.

г.Анапа

В.к. 98 кг.

место	№ п/ж	Ф.И.О.	Дата рожд., разряд	Округ, субъект, город, ведомство		№ карточки	Тренер
1	9	ТЕЛЬМИНОВ Александр Александрович	28.03.2001, КМС	ЮФО	Краснодарский, Армавир		Бородин В.Г.
2	7	Кузьминов Сергей Витальевич	22.06.2004, КМС	ЮФО	Р.Адыгея, Майкоп		Дахужев Х.М., Дахужев М.Ю.
3	1	АНТОНЯН Ален Сергеевич	14.03.2005, КМС	ЮФО	Краснодарский, Сочи		Антонян Р.А.
3	3	Кушпита Артур Александрович	16.07.2002, КМС	ПФО	Р.Татарстан, Казань, ФСО СШ "Ракета"		Иванов В.А.
5	5	ВАХРУШЕВ Данил Михайлович	31.07.2003, КМС	ЮФО	Краснодарский, Краснодар		Дерецкий А.А.
6	10	Качерян Саркис Мкртичович	22.07.2003, КМК	ЮФО	Краснодарский, Армавир		Бородин В.Г.
7	8	ВАРДАНЯН Марат Алетович	27.10.2001, КМС	ЮФО	Ростовская, Ростов-на-Дону		Бабаков В. В. , Пантелеев Е. А.
8	4	НИКИФОРОВ Даниил Денисович	10.09.2003, КМС	ЮФО	Краснодарский, Армавир		Бородин В.Г.
9	11	Демурчян Рафаэл Ашотович	03.06.2000, КМС	ЮФО	Краснодарский, Армавир		Погосян В.Г.
10	2	Абазов Аслан Муратович	26.08.2002, МС	ЮФО	Краснодарский, Армавир		Псеунов М.А
11	6	ШЕВАЛДЫКИН Рафаэль Викторович	08.10.2002, КМС	ЮФО	Ростовская, Ростов-на-Дону		Сухань Ю. Г. Пантелеев Е. А.
12	12	Иванов Тимур Ильич	27.06.2003, КМС	ЦФО	Рязанская обл., Рязань		Полосин С.В., Никитин Н.В.

Гл. судья, судья ВК

Гл. секретарь, судья ВК



А.С.Тимошин /г.Рыбинск/

Э.В.Задорожный /г.Анапа/



ВСЕРОССИЙСКАЯ ФЕДЕРАЦИЯ САМБО

ПРОТОКОЛ ХОДА СОРЕВНОВАНИЙ,
СПОРТИВНОЕ, МУЖЧИНЫ

Всероссийское соревнование "Имени Героя России,
космонавта Ф.Н. Юрчихина" (ЕКП 23766)

21 - 23 апреля 2023 г.

г.Анапа

5 участников

В.к. 98+ кг.

№ п/ж	Ф.И.О.	Дата рожд. разряд	Субъект	Круги										Круг выбыл	очки		
				1	2	3	4	5	6	7	8	пф	фин				
1	АКОПЯН Вардкес Овакимович	19.01.1999 ,МСМК	Краснодарский ,Армавир	2 ⁴	3 ⁴	X	X	X	X	X	X	X	X	X	2	8	5
2	КОРНИЕНКО Денис Владимирович	11.09.1991 ,МС	Краснодарский ,Краснодар	1 ⁰	5 ⁴	3 ⁴	X	X	X	X	X	X	X	X	3	8	3
3	КОБАТ Александр Евгеньевич	14.08.2004 ,КМС	Севастополь, Севастополь	4 ³	1 ⁰	2 ⁰	5 ⁴	X	X	X	X	X	X	X	4	7	3
4	КОРМИЛИН Анатолий Михайлович	29.08.1992 ,МС	Краснодарский ,Краснодар	3 ¹	св	5 ³	СВ									4	2
5	ДЕМУРЧЯН Рафаэл Ашотович	03.06.2000 ,КМС	Краснодарский ,Армавир	св	2 ⁰	4 ^{2,5}	3 ⁰									3	1

Гл. судья, судья ВК

Гл. секретарь, судья ВК



А.С.Тимошин

/г.Рыбинск/

Э.В.Задорожный

/г.Анапа/

**ИТОГОВЫЙ ПРОТОКОЛ,
СПОРТИВНОЕ, МУЖЧИНЫ****Всероссийское соревнование "Имени Героя России,
космонавта Ф.Н. Юрчихина" (ЕКП 23766)**

21 - 23 апреля 2023 г.

г.Анапа

В.к. 98+ кг.

место	№ п/ж	Ф.И.О.	Дата рожд., разряд	Округ, субъект, город, ведомство		№ карточки	Тренер
1	5	ДЕМУРЧЯН Рафаэл Ашотович	03.06.2000, КМС	ЮФО	Краснодарский, Армавир		Погосян, Бабаян
2	4	КОРМИЛИН Анатолий Михайлович	29.08.1992, МС	ЮФО	Краснодарский, Краснодар		Фотенко В.П Бураков А.П
3	2	КОРНИЕНКО Денис Владимирович	11.09.1991, МС	ЮФО	Краснодарский, Краснодар		Кормилин А.М.
3	3	КОБАТ Александр Евгеньевич	14.08.2004, КМС	ЮФО	Севастополь, Севастополь		Амелин В.А.
5	1	АКОПЯН Вардкес Овакимович	19.01.1999, МСМК	ЮФО	Краснодарский, Армавир		Бабоян Р.М.

Гл. судья, судья ВК**Гл. секретарь, судья ВК****А.С.Тимошин /г.Рыбинск/****Э.В.Задорожный /г.Анапа/**



ВСЕРОССИЙСКАЯ ФЕДЕРАЦИЯ САМБО

ПРОТОКОЛ ХОДА СОРЕВНОВАНИЙ, БОЕВОЕ САМБО, МУЖЧИНЫ

Всероссийское соревнование "Имени Героя России, космонавта Ф.Н. Юрчихина" (ЕКП 23766)

21 - 23 апреля 2023 г.

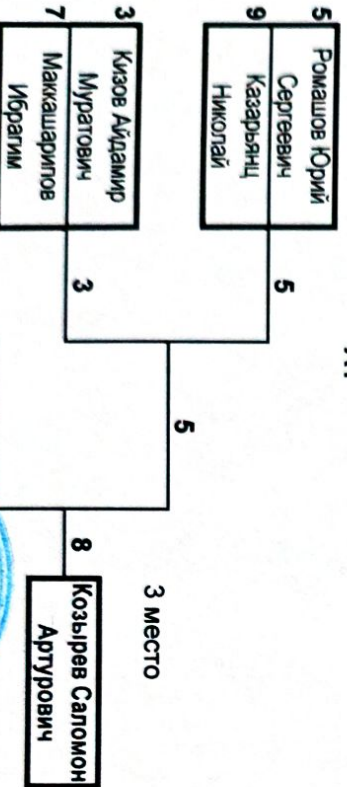
г. Анапа

В.К. 58 кг. 13 участников

А

1	ИВАНОВ Алексей	18.04.200	Ростовская, Ро	
	Александрович	4.КМС	стов-на-Дону	
9	Казарьянц Николай	09.02.200	Краснодарский	
		5.КМС	Армавир	
5	Ромашов Юрий	28.09.199	Р.Крым,	
	Сергеевич	5.КМС	Симферополь	
13	Золотарёв Андрей	10.02.200	5.КМС	Москва
	Михайлович	5.КМС		
3	Кизов Айдмир Муратович	15.01.200	Краснодарский	
		5.КМС	Армавир	
11	Сагарев Иван Юрьевич	04.06.200	Пензенская	
		4.КМС	обл., Пенза	
7	Макашарипов Ибрагим	14.04.98,	Краснодарский	
		МС	Анапа,	
15				

A1



1 место

Аревян Вячеслав Ашотович

ФИНАЛ

11 бп

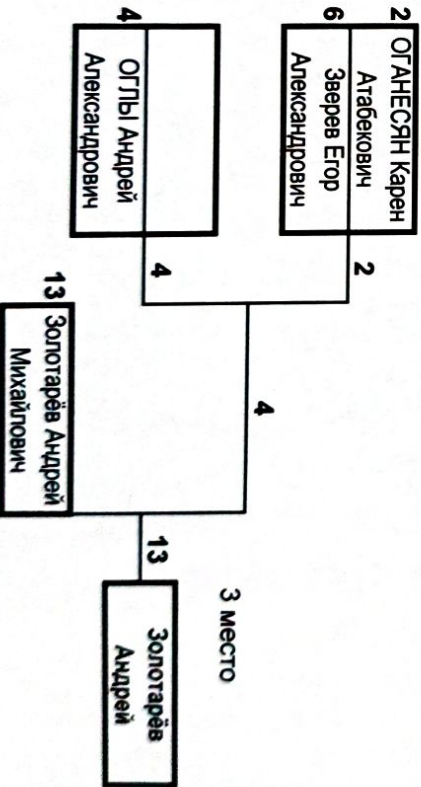
10 бп

2 место

Сагарев Иван Юрьевич

УТЕШИТЕЛЬНЫЕ ВСТРЕЧИ

B1



Б

2	ОГАНЕСЯН Карен Атабекович	09.10.198	Ростовская, Ро	
		6.КМС	стов-на-Дону	
10	Аревян Вячеслав Ашотович	22.08.86,	Ярославская,	
		КМС	Рыбинск, МАУ	
6	Зверев Егор Александрович	19.08.200	Р.Крым,	
		2.КМС	Симферополь	
14	ОГЛЫ Андрей Александрович	10.04.200	Ростовская, Ро	
		4.КМС	стов-на-Дону	
4	Гамбарян Арман Адаикович	24.03.00,	Краснодарский	
		КМС	Анапа,	
12	Козырев Саломон Арурович	07.10.200	РСО-Алания,	
		3.КМС	Владикавказ	
8				
16				

3 место

Золотарёв Андрей

Гл. судья, судья ВК

Гл. секретарь, судья ВК



Тимошин А.С.

Задорожний Э.В.

/Рыбинск/

/Анапа/



ВСЕРОССИЙСКАЯ ФЕДЕРАЦИЯ САМБО

ИТОГОВЫЙ ПРОТОКОЛ,
БОЕВОЕ САМБО, МУЖЧИНЫ

Всероссийское соревнование "Имени Героя России, космонавта
Ф.Н. Юрчихина" (ЕКП 23766)

21 - 23 апреля 2023 г.

г.Анапа

В.к. 58 кг.

МЕСТО	№ п/ж	Ф.И.О.	Дата рожд., разряд	Округ, субъект, город, ведомство	№ карточки	Тренер
1	10	Аревян Вячеслав Ашотович	22.08.86, КМС	ЦФО Ярославская, Рыбинск, МАУ ДО СШ "Металлист"		Сухарев К.И.
2	11	Сагарев Иван Юрьевич	04.06.2004, КМС	ЦФО Пензенская обл., Пенза		Ветчинников А.И., Зубков Д.О.
3	8	Козырев Саломон Артурович	07.10.2003, КМС	СКФО РСО-Алания, Владикавказ		Козаев А.Т.
3	13	Золотарёв Андрей Михайлович	10.02.2005, КМС	МОС Москва		Полосин С.В., Никитин Н.В.
5-6	5	Ромашов Юрий Сергеевич	28.09.1995, КМС	ЮФО Р.Крым, Симферополь		Волочай В. Г.
5-6	4	ОГЛЫ Андрей Александрович	10.04.2004, КМС	ЮФО Ростовская, Ростов- на-Дону		Сухань Ю.Г.
7-8	3	Кизов Айдамир Муратович	15.01.2005, КМС	ЮФО Краснодарский, Арм авир		Псеунов М.А
7-8	2	ОГАНЕСЯН Карен Атабекович	09.10.1986, КМС	ЮФО Ростовская, Ростов- на-Дону		Угрюмов О. В.
9-11	9	Казарьянц Николай Артемович	09.02.2005, КМС	ЮФО Краснодарский, Арм авир		Бородин В.Г. Мгдсян Е.З.
9-11	6	Зверев Егор Александрович	19.08.2002, КМС	ЮФО Р.Крым, Симферополь		Бычков Л. М., Соменко Р. Г.
9-11	7	Маккашарипов Ибрагим Маккашарипович	14.04.98, МС	ЮФО Краснодарский, Анапа,		Арыгов В.Б.о.
12-13	12	Гамбарян Арман Араикович	24.03.00, КМС	ЮФО Краснодарский, Анапа,		Шахмурадян Г.В.
12-13	1	ИВАНОВ Алексей Александрович	18.04.2004, КМС	ЮФО Ростовская, Ростов- на-Дону		Сухань Ю. Г.

Гл. судья, судья ВК

Гл. секретарь, судья ВК



Тимошин А.С.

/Рыбинск/

Задорожный Э.В.

/Анапа/



ВСЕРОССИЙСКАЯ ФЕДЕРАЦИЯ САМБО

ПРОТОКОЛ ХОДА СОРЕВНОВАНИЙ, БОЕВОЕ САМБО, МУЖЧИНЫ

Всероссийское соревнование "Имени Героя России, космонавта Ф.Н. Юрчихина" (ЕКП 23766)

21 - 23 апреля 2023 г.

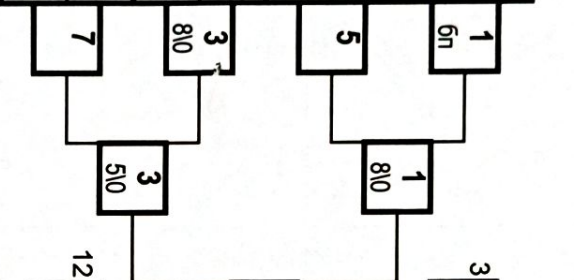
г. Анапа

В.к. 64 кг.

12 участников

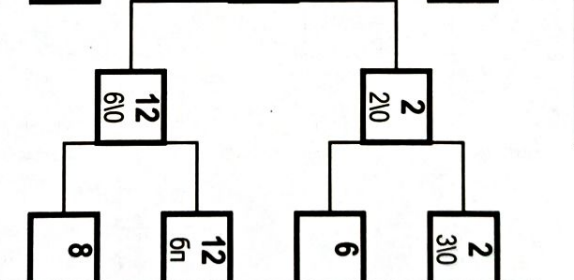
А

1	Сердаров Дидар	16.05.200	Саратовская, Саратов	1
2	ГАЛОЧКИН	2.КМС	Ростовская, Ростов-на-Дону	6п
9	Николай Игоревич	14.08.200	1.МС	1
5	Котлиев Тамерлан Игоревич	21.08.200	РСО-Алания, Владикавказ	3.КМС
13				
3	Алешин Артём Александрович	23.03.200	2.КМС	Татарстан, Казань, ФСО
11	Исмаилов Ардашер	06.06.199	3.КМС	Санкт-Петербург
7	Абашкин Максим Александрович	14.12.200	3.КМС	Пензенская, Пенза
15				



ФИНАЛ

3	Алешин Артём Александрович	3 бп	12
12	Асикянц Григорий Гарьевич	8/0	12

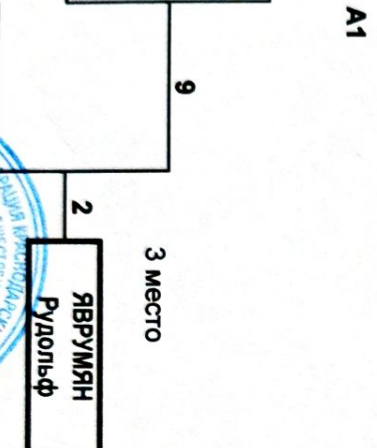


Б

2	ЯВРУМЯН Рудольф	11.05.199	7.МСМК	Краснодарский, Армавир	2
10	ЗАРЕДИНОВ Риза Энверович	04.07.199	8.КМС	Севастополь, Севастополь	10
6	Сарагеев Иван Юрьевич	04.06.200	4.КМС	Пензенская, Пенза	6
14	АКОПЯН Грант Эмильевич	29.04.202	3.КМС	Ростовская, Ростов-на-Дону	14
4	Асикянц Григорий Гарьевич	30.09.199	4.КМС	Краснодарский, Армавир	12
8	Янгугльбаев Казбек Асланбекович	10.01.200	1.МС	Чеченская, Шали	8
16					

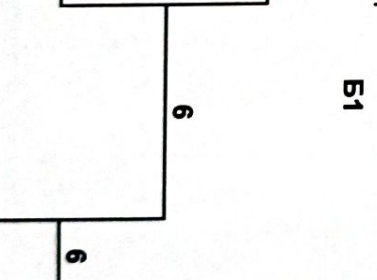
А1

9	ГАЛОЧКИН Николай Игоревич	9
5	Котлиев Тамерлан Игоревич	
11	Исмаилов Ардашер	11
7	Абашкин Максим Александрович	



УТЕШИТЕЛЬНЫЕ ВСТРЕЧИ

10	ЗАРЕДИНОВ Риза Энверович	6
6	Сарагеев Иван Юрьевич	
4	АКОПЯН Грант Эмильевич	4
8	Янгугльбаев Казбек Асланбекович	



Гл.судья, судья ВК

Гл. секретарь, судья ВК

Тимошин А.С. /Рыбинск/
Задорожный Э.В. /Анапа/





ВСЕРОССИЙСКАЯ ФЕДЕРАЦИЯ САМБО

ИТОГОВЫЙ ПРОТОКОЛ,
БОЕВОЕ САМБО, МУЖЧИНЫ

**Всероссийское соревнование "Имени Героя России, космонавта
Ф.Н. Юрчихина" (ЕКП 23766)**

21 - 23 апреля 2023 г.

г. Анапа

В.к. 64 кг.

место	№ п/ж	Ф.И.О.	Дата рожд., разряд	Округ, субъект, город, ведомство	№ карточки	Тренер
1	3	Алёшин Артём Александрович	23.03.2002, КМС	ПФО Татарстан, Казань, ФСО СШ "Ракета"		Иванов В.А.
2	12	Асиянц Григорий Гарьевич	30.09.1994, КМС	ЮФО Краснодарский, Арм авир		Бородин В.Г. Мгдсян Е.З.
3	2	ЯВРУМЯН Рудольф Александрович	11.05.1997, МСМ К	ЮФО Краснодарский, Арм авир		Бородин В.Г. - Мгдсян Е.З
3	6	Сагараев Иван Юрьевич	04.06.2004, КМС	ПФО Пензенская, Пенза		Ветчинников А.И., Зубков Д.О.
5	9	ГАЛОЧКИН Николай Игоревич	14.08.2001, МС	ЮФО Ростовская, Ростов- на-Дону		Сухань Ю.Г. Чайкин К.Г.
5	1	Сердаров Дидар	16.05.2002, КМС	ПФО Саратовская, Саратов		Полосин С.В., Никитин Н.В.
7-8	11	Исмаилов Ардашер Бахтиёрович	06.06.1993, КМС	СПБ Санкт-Петербург		Савельев А.В.
7-8	4	АКОПЯН Грант Эмильевич	29.04.2023, КМС	ЮФО Ростовская, Ростов- на-Дону		Угрюмов О.В.
9-12	5	Коллиев Тамерлан Игориевич	21.08.2003, КМС	СКФО РСО-Алания, Владикавказ		Козаев А.
9-12	10	ЗАРЕДИНОВ Риза Энверович	04.07.1998, КМС	ЮФО Севастополь, Севас тополь		Глебов П.В.
9-12	7	Абашкин Максим Александрович	14.12.2003, КМС	ПФО Пензенская, Пенза		Полосин С.В.
9-12	8	Янгильбаев Казбек Асланбекович	10.01.2001, МС	СКФО Чеченская, Шали		Успаев Б.А.

Гл. судья, судья ВК

Гл. секретарь, судья ВК



Тимошин А.С.

/Рыбинск/

Задорожный Э.В.

/Анапа/



ВСЕРОССИЙСКАЯ ФЕДЕРАЦИЯ САМБО

ПРОТОКОЛ ХОДА СОРЕВНОВАНИЙ, БОЕВОЕ САМБО, МУЖЧИНЫ

Всероссийское соревнование "Имени Героя России, космонавта Ф.Н. Юрчихина" (ЕКП 23766)

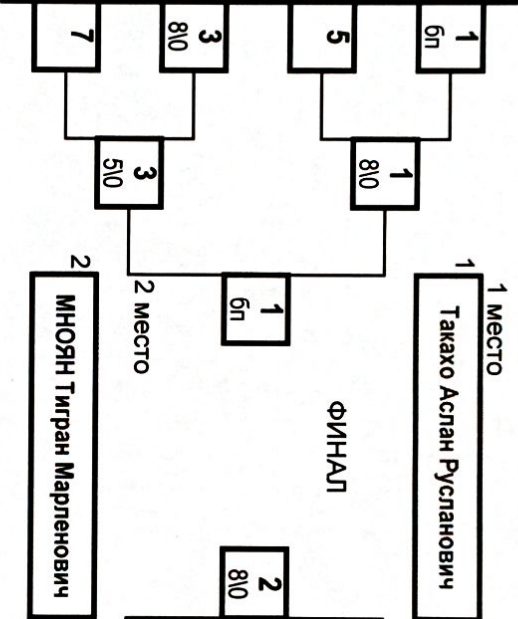
21 - 23 апреля 2023 г.

г. Анапа

В.к. 71 кг. 12 участников

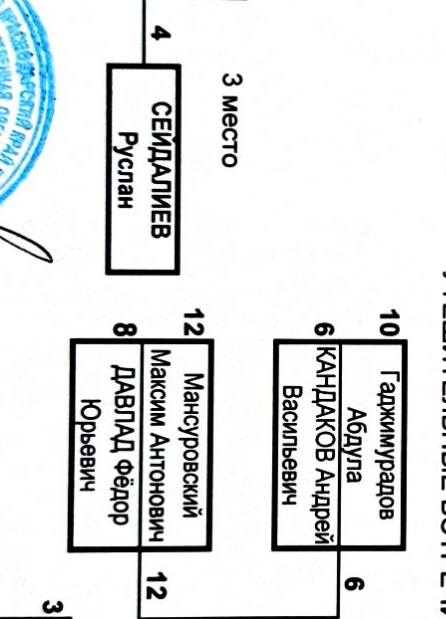
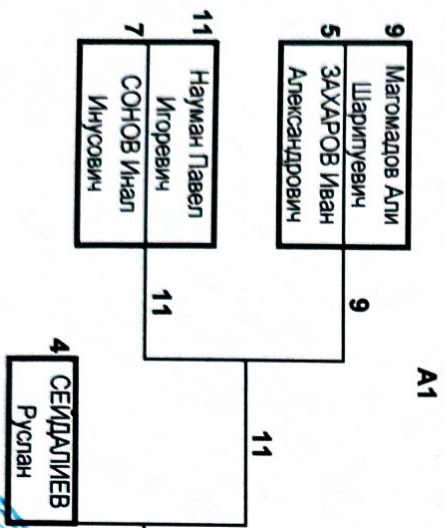
А

1	Тахао Аслан Русланович	12.01.199	Краснодарский
9	Магомедов Али Шарипуевич	23.12.200	Чеченская, Шали
5	ЗАХАРОВ Иван Александрович	31.07.200	Ростовская, Ростов-на-Дону
13			
3	Сердюков Денис Игоревич	11.11.200	Ростовская, Новочеркасск
11	Науман Павел Игоревич	12.07.200	Пензенская, Пенза
7	СОНОВ Инал Инуович	17.04.200	Краснодарский, Армавир
15			



Б

2	МНОЯН Тигран Марленович	28.02.200	Краснодарский
10	Гаджимурадов Абдула	19.01.199	Армавир, Санкт-Петербург
6	КАНДАКОВ Андрей	24.07.200	Ростовская, Ростов-на-Дону
14			
4	СЕЙДАЛИЕВ Руслан Валдимович	11.07.200	Краснодарский, Анапа
12	Мансуровский Максим Антонович	17.01.200	Ивановская, Иваново
8	ДАВЛАД Фёдор Юрьевич	08.09.200	Ростовская, Ростов-на-Дону
16			



Б1

3 место	Мансуровский Максим	12	
---------	---------------------	----	--

Гл. судья, судья ВК
Гл. секретарь, судья ВК



Тимошин А.С. /Рыбинск/
Задорожный Э.В. /Анапа/



ВСЕРОССИЙСКАЯ ФЕДЕРАЦИЯ САМБО

ИТОГОВЫЙ ПРОТОКОЛ,
БОЕВОЕ САМБО, МУЖЧИНЫ

**Всероссийское соревнование "Имени Героя России, космонавта
Ф.Н. Юрчихина" (ЕКП 23766)**

21 - 23 апреля 2023 г.

г.Анапа

В.к.71 кг.

место	№ п/ж	Ф.И.О.	Дата рожд., разряд	Округ, субъект, город, ведомство	№ карточки	Тренер
1	1	Такахо Аслан Русланович	12.01.1997, КМС	ЮФО Краснодарский, Краснодар		Кормилин А.М.
2	2	МНОЯН Тигран Марленович	28.02.2004, КМС	ЮФО Краснодарский, Армавир		Кицианц А.Р., Погосян В.М.
3	4	СЕЙДАЛИЕВ Руслан Вадимович	11.07.2004, КМС	ЮФО Краснодарский, Анапа		Игорь Владимирович Злобин
3	12	Мансуровский Максим Антонович	17.01.2004, КМС	ЦФО Ивановская, Иваново		Полосин С.В., Никитин Н.В.
5-6	11	Науман Павел Игоревич	12.07.2004, КМС	ПФО Пензенская, Пенза		Ветчинников А.И., Зубков Д.О.
5-6	3	Сердюков Денис Игоревич	11.11.2003, КМС	ЮФО Ростовская, Новочеркасск		Косыгин Е.В.
7-8	9	Магомадов Али Шарипуевич	23.12.2002, КМС	СКФО Чеченская, Шали		Талхигов Ш.
7-8	6	КАНДАКОВ Андрей Васильевич	24.07.2003, КМС	ЮФО Ростовская, Ростов-на-Дону		Сухань Ю. Г. Пантелеев Е. А.
9-12	5	ЗАХАРОВ Иван Александрович	31.07.2001, КМС	ЮФО Ростовская, Ростов-на-Дону		Сухань Ю. Г. Пантелеев Е. А.
9-12	10	Гаджимурадов Абдула Махмудапандиевич	19.01.1997, КМС	СПБ Санкт-Петербург		Гольцов Д.А.
9-12	7	СОНОВ Инал Инусович	17.04.2004, МС	ЮФО Краснодарский, Армавир		Псеунов Мурат Амирбиевич
9-12	8	ДАВЛАД Фёдор Юрьевич	08.09.2004, КМС	ЮФО Ростовская, Ростов-на-Дону		Сухань Ю. Г.

Гл. судья, судья ВК

Гл. секретарь, судья ВК



Тимошин А.С.

/Рыбинск/

Задорожный Э.В.

/Анапа/



ВСЕРОССИЙСКАЯ ФЕДЕРАЦИЯ САМБО

ПРОТОКОЛ ХОДА СОРЕВНОВАНИЙ, БОЕВОЕ САМБО, МУЖЧИНЫ

Всероссийское соревнование "Имени Героя России, космонавта Ф.Н. Юрихина" (ЕКП 23766)

21 - 23 апреля 2023 г.

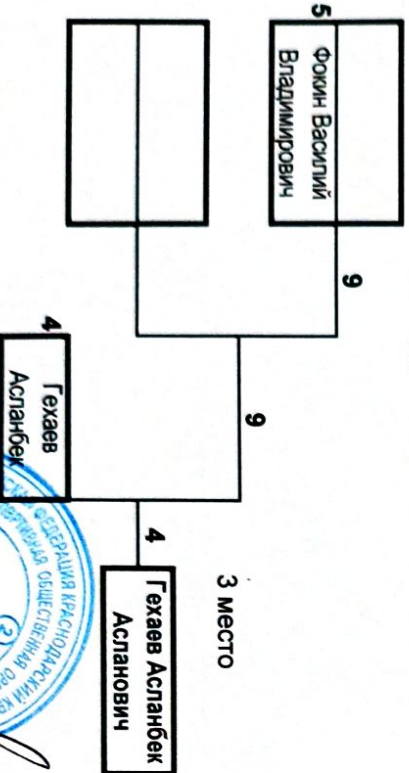
г. Анапа

В.К. 79 кг.

6 участников

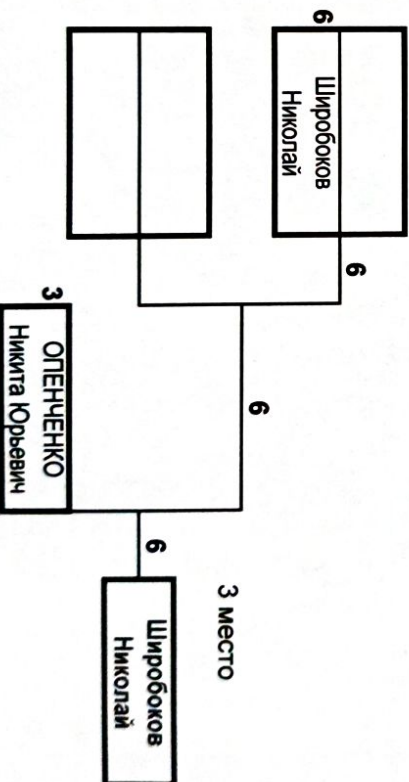
№	Имя	Дата рождения	Место рождения	№	Имя	Дата рождения	Место рождения	№
1	Пивник Никита Александрович	12.05.1999	Краснодарский Армавир	1	Пивник Никита Александрович	12.05.1999	Краснодарский Армавир	2
9				1				10
5	Фокин Василий Владимирович	03.10.1999	Санкт-Петербург	5				6
13				5				14
3	ОПЕНЧЕНКО Никита Юрьевич	21.03.2000	Ростовская, Ростов-на-Дону	3				4
11				3				12
7				3				8
15				3				16

А1



УТЕШИТЕЛЬНЫЕ ВСТРЕЧИ

Б1



Гл. судья, судья ВК

Гл. секретарь, судья ВК



Тимошин А.С.

Задорожный Э.В.

/Рыбинск/

/Анапа/



ВСЕРОССИЙСКАЯ ФЕДЕРАЦИЯ САМБО

ИТОГОВЫЙ ПРОТОКОЛ,
БОЕВОЕ САМБО, МУЖЧИНЫ

Всероссийское соревнование "Имени Героя России, космонавта
Ф.Н. Юрчихина" (ЕКП 23766)

21 - 23 апреля 2023 г.

г. Анапа

В.к. 79 кг.

место	№ п/ж	Ф.И.О.	Дата рожд., разряд	Округ, субъект, город, ведомство	№ карточки	Тренер
1	1	Пивник Никита Александрович	12.05.1999, КМС	ЮФО Краснодарский, Армавир		Бородин В.Г. Мгдсян Е.З.
2	2	Черноволов Игорь Александрович	24.11.2001, КМС	ЮФО Р.Крым, Симферополь		Жих В. М., Бурячек П. Ю.
3	4	Гехаев Асланбек Асланович	25.11.1995, МС	СКФО Чеченская, Шали		Кагерманов Р.Б.
3	6	Широбоков Николай Владимирович	07.03.2002, КМС	ЦФО Воронежская, Нововоронеж		Полосин С.В., Никитин Н.В.
5	5	Фокин Василий Владимирович	03.10.1991, КМС	СПБ Санкт-Петербург		Савельев А.А.
5	3	ОПЕНЧЕНКО Никита Юрьевич	21.03.2004, КМС	ЮФО Ростовская, Ростов- на-Дону		Сухань Ю. Г.

Гл. судья, судья ВК

Гл. секретарь, судья ВК



Тимошин А.С.

/Рыбинск/

Задорожный Э.В.

/Анапа/



ВСЕРОССИЙСКАЯ ФЕДЕРАЦИЯ САМБО
ПРОТОКОЛ ХОДА СОРЕВНОВАНИЙ, БОЕВОЕ САМБО, МУЖЧИНЫ

Всероссийское соревнование "Имени Героя России, космонавта Ф.Н. Юрихина" (ЕКП 23766)

21 - 23 апреля 2023 г.

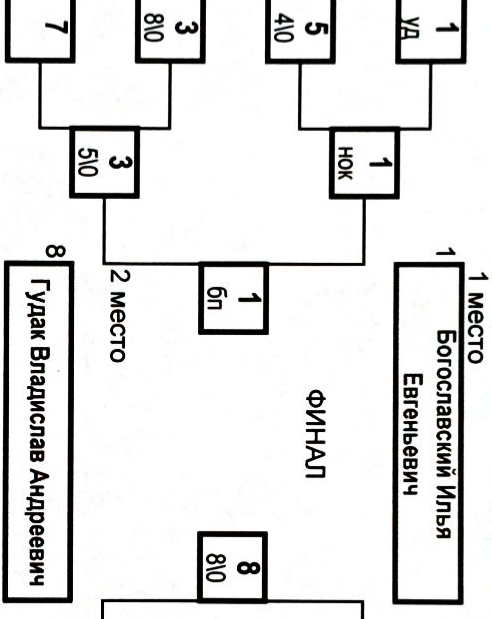
г. Анапа

В.к. 88 кг.

13 участников

А

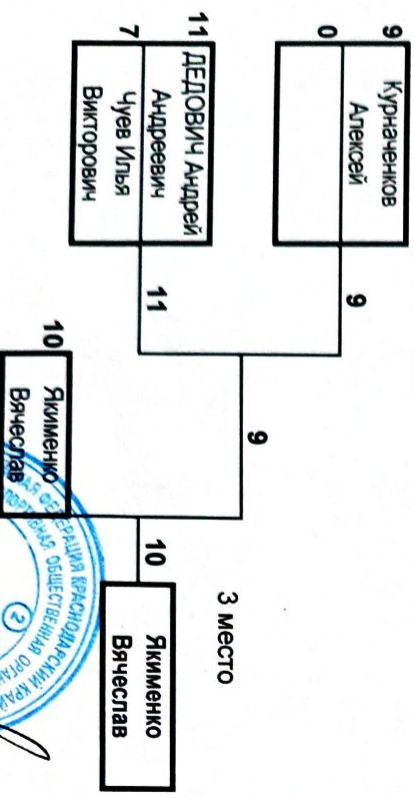
1	Богославский Илья Евгеньевич	28.10.96.	Ярославская, Рыбинск, МАУ
9	Курначенков Алексей	18.08.199	Московская, Дзержинский
5	Мартынюк Павел Павлович	23.01.200	Ростовская, Новочеркасск
13	Копалейшвили Дмитрий	25.11.198	Р. Крым, Симферополь
3	Кошляков Артур Сергеевич	25.07.200	Пензенская, Пенза
11	ДЕДОВИЧ Андрей Андреевич	25.01.200	Краснодарский, Новороссийск
7	Чуев Илья Викторович	23.06.200	Краснодарский, Анапа
15			



Б

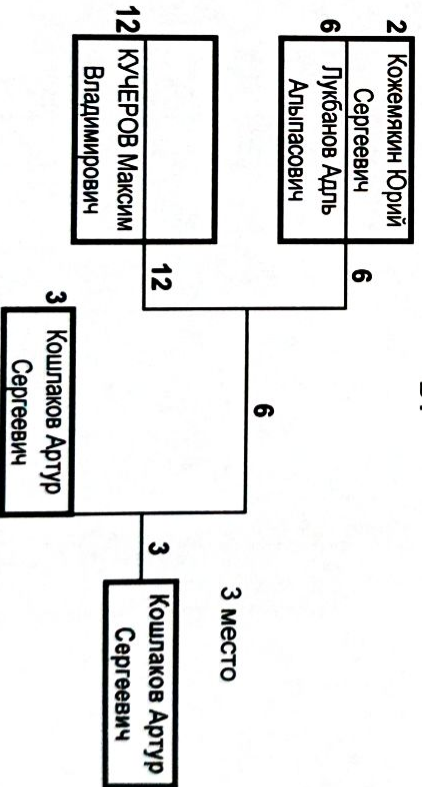
2	Кожемьякин Юрий Сергеевич	25.04.200	Новосибирская, Новосибирск
10	Якименко Вячеслав	12.05.199	Краснодарский, Анапа
6	Лукабанов Адль Альпасович	09.01.199	Санкт-Петербург
14	Анчихров Сергей Юрьевич	01.05.199	Пензенская, Пенза
4	КУЧЕРОВ Максим Владимирович	14.01.198	Севастополь, Севастополь
12	Гудак Владислав Андреевич	27.01.200	Краснодарский, Анапа
8			
16			

А1



УТЕШИТЕЛЬНЫЕ ВСТРЕЧИ

Б1



Гл. судья, судья ВК
 Гл. секретарь, судья ВК



Тимошин А.С. /Рыбинск/
 Задорожный Э.В. /Анапа/



ВСЕРОССИЙСКАЯ ФЕДЕРАЦИЯ САМБО

ИТОГОВЫЙ ПРОТОКОЛ,
БОЕВОЕ САМБО, МУЖЧИНЫ

Всероссийское соревнование "Имени Героя России, космонавта
Ф.Н. Юрчихина" (ЕКП 23766)

21 - 23 апреля 2023 г.

г.Анапа

В.к. 88 кг.

место	№ п/ж	Ф.И.О.	Дата рожд., разряд	Округ, субъект, город, ведомство	№ карточки	Тренер
1	1	Богославский Илья Евгеньевич	28.10.96, КМС	ЦФО Иркутская, Рыбинск, МАУ ДО СШ "Металлист"		Сухарев К.И.
2	8	Гудак Владислав Андреевич	27.01.2003, КМС	ЮФО Краснодарский, Анапа		Гобечия М.В.
3	10	Якименко Вячеслав Дмитриевич	12.05.1996, МС	ЮФО Краснодарский, Ана па		Лопатин АВ
3	3	Кошлаков Артур Сергеевич	25.07.2003, КМС	ПФО Пензенская, Пенза		Можаров О.В.
5	9	Курначенков Алексей Андреевич	18.08.1995, КМС	ЦФО Московская, Дзержинский		Курдадзе Л.М.
5	6	Лукбанов Адль Алыпасович	09.01.1992, МС	СПБ Санкт-Петербург		Савельев А.А.
7-8	11	ДЕДОВИЧ Андрей Андреевич	25.01.2003, КМС	ЮФО Краснодарский, Нов ороссийск		Д.Н. Ружицкий
7-8	12	КУЧЕРОВ Максим Владимирович	14.01.1985, КМС	ЮФО Севастополь, Севас тополь		Воловик К.А.
9-10	7	Чуев Илья Викторович	23.06.2004, КМС	ЮФО Краснодарский, Анапа		Гобечия М.В.
9-10	2	Кожемякин Юрий Сергеевич	25.04.2003, КМС	СФО Новосибирская, Новосибирск		Полосин С.В., Никитин Н.В.
11	5	Мартынюк Павел Павлович	23.01.2003, КМС	ЮФО Ростовская, Новочеркасск		Косыгин Е.В.
12-13	13	Копалейшвили Дмитрий Томазович	25.11.1981, КМС	ЮФО Р.Крым, Симферополь		Соменко Р. Г.
12-13	4	Анчихров Сергей Юрьевич	01.05.1998, КМС	ПФО Пензенская, Пенза		Можаров О.В.

Гл. судья, судья ВК

Гл. секретарь, судья ВК



Тимошин А.С.

/Рыбинск/

Задорожный Э.В.

/Анапа/



ВСЕРОССИЙСКАЯ ФЕДЕРАЦИЯ САМБО

ПРОТОКОЛ ХОДА СОРЕВНОВАНИЙ, БОЕВОЕ САМБО, МУЖЧИНЫ

Всероссийское соревнование "Имени Героя России, космонавта Ф.Н. Юрчихина" (ЕКП 23766)

21 - 23 апреля 2023 г.

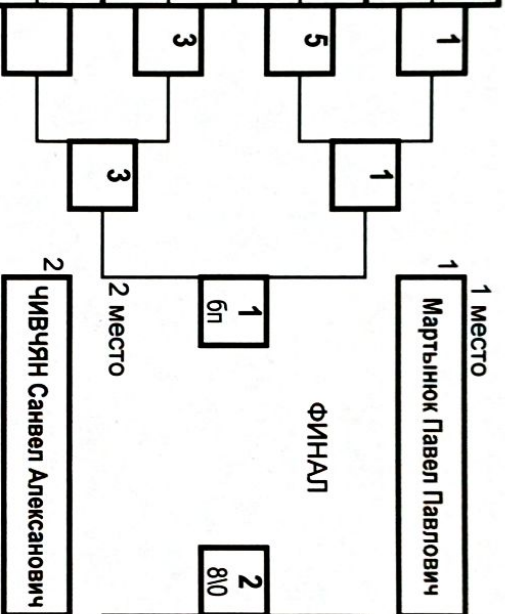
г. Анапа

В.К. 98 кг.

4 участника

A

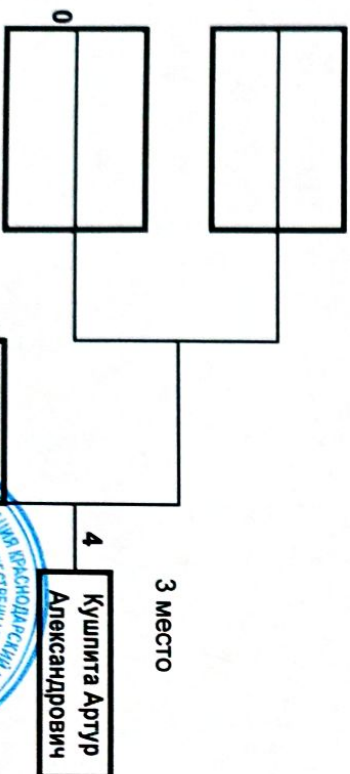
1	Мартынюк Павел Павлович	23.01.200	3.КМС	Ростовская, Новочеркасск
9				
5				
13	Иванов Тимур	27.06.200	3.КМС	Рязанская обл., Рязань
3	Ильич			
11				
7				
15				



2	ЧИВЧЯН Санвел Александрович	26.10.198	3.КМС	Краснодарский, Новороссийск
10				
6				
14				
4	Кушпита Артур Александрович	16.07.200	2.КМС	Р. Татарстан, Казань, ФСО
12				
8				
16				

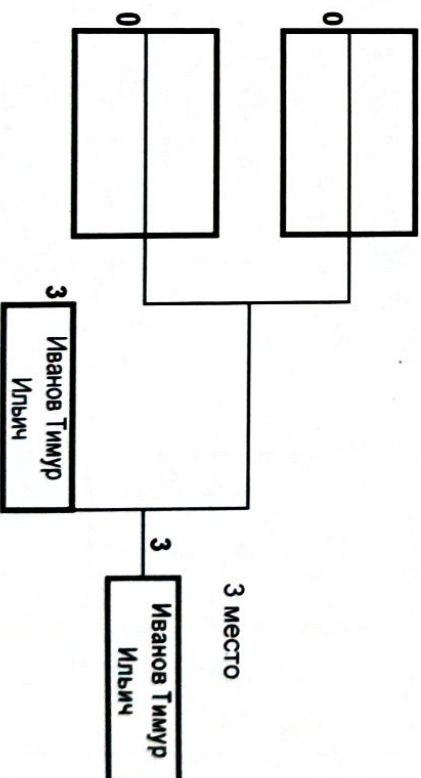
Б

A1



УТЕШИТЕЛЬНЫЕ ВСТРЕЧИ

B1



Гл. судья, судья ВК

Гл. секретарь, судья ВК

Тимошин А.С.

Задорожный Э.В.

/Рыбинск/

/Анапа/





ВСЕРОССИЙСКАЯ ФЕДЕРАЦИЯ САМБО

ИТОГОВЫЙ ПРОТОКОЛ,
БОЕВОЕ САМБО, МУЖЧИНЫ

Всероссийское соревнование "Имени Героя России, космонавта
Ф.Н. Юрчихина" (ЕКП 23766)

21 - 23 апреля 2023 г.

г.Анапа

В.к. 98 кг.

место	№ п/ж	Ф.И.О.	Дата рожд., разряд	Округ, субъект, город, ведомство	№ карточки	Тренер
1	1	Мартынюк Павел Павлович	23.01.2003, КМС	ЮФО Ростовская, Новочеркасск		Косыгин Е.В.
2	2	ЧИВЧЯН Санвел Александрович	26.10.1983, КМС	ЮФО Краснодарский, Нов ороссийск г. татарстан,		Смалько В. П.
3	4	Кушпита Артур Александрович	16.07.2002, КМС	ПФО Казань, ФСО СШ "Ракета"		Иванов В.А.
3	3	Иванов Тимур Ильич	27.06.2003, КМС	ЦФО Рязанская обл., Рязань		Полосин С.В., Никитин Н.В.

Гл. судья, судья ВК

Гл. секретарь, судья ВК



Тимошин А.С.

/Рыбинск/

Задорожный Э.В.

/Анапа/



ВСЕРОССИЙСКАЯ ФЕДЕРАЦИЯ САМБО

ИТОГОВЫЙ ПРОТОКОЛ,
БОЕВОЕ САМБО, МУЖЧИНЫ

Всероссийское соревнование "Имени Героя России, космонавта
Ф.Н. Юрчихина" (ЕКП 23766)

21 - 23 апреля 2023 г.

г.Анапа

В.к. 98+ кг.

место	№ п/ж	Ф.И.О.	Дата рожд., разряд	Округ, субъект, город, ведомство	№ карточки	Тренер
1	3	Зубов Владислав Владиславович	18.12.2003, КМС	ЮФО Р.Крым, Симферополь		Соменко Р. Г.
2	2	КОРНИЕНКО Денис Владимирович	11.09.1991, МС	ЮФО Краснодарский, Кра снодар		Кормилин А. М.
3	4	КОБАТ Александр Евгеньевич	14.08.2004, КМС	ЮФО Севастополь, Севас тополь		Амелин В.А.
3	12	КОРМИЛИН Анатолий Михайлович	29.08.1992, МС	ЮФО Краснодарский, Кра снодар		Фотенко В.П Бураков А.П
5	9	Ларин Алексей Романович	06.09.1999, КМС	ЦФО Пензенская обл., Пенза		Можаров О.В.
5	1	Дочкин Матвей Сергеевич	10.01.2002, КМС	ЦФО Московская, Дзержинский		Курдадзе Л.М.
7-8	11	Назаров Егор Константинович	02.02.2000, МС	СПБ Санкт-Петербург		Михайлов М.М.
7-8	6	АКОПЯН Вардкес Овакимович	19.01.1999, МСМ К	ЮФО Краснодарский, Арм авир		Бабоян Р.М.
9-12	5	ДЕМУРЧЯН Рафаэл Ашотович	03.06.2000, КМС	ЮФО Краснодарский, Арм авир		Погосян, Бабаян
9-12	10	Долженков Семён Андреевич	23.11.2001, КМС	СПБ Санкт-Петербург		Свирида Е.Ф.
9-12	7	Дервиш Али Халилович	16.02.1985, КМС	ЮФО Р.Крым, Симферополь		Волочай В. Г.
9-12	8	Нелюбин Артур Алексеевич	12.03.2001, КМС	ЦФО Пензенская обл., Пенза		Ветчинников А.И. Зубков Д.О.

Гл. судья, судья ВК

Гл. секретарь, судья ВК



Тимошин А.С.

/Рыбинск/

Задорожный Э.В.

/Анапа/